

## SmartView Duo



SmartView Duo offre due ampi display LCD 8" indipendenti in un design compatto per sistemi a rack, ed è compatibile con gli standard video SD, HD e 3Gb/s SDI. È perfetto per il monitoraggio in post produzione, dei contenuti broadcast e degli eventi in diretta. I due display sono comodamente configurabili in modalità remota tramite la connessione ethernet. SmartView Duo è la soluzione ideale di monitoraggio SDI in qualsiasi impianto.

€425

### Connessioni

#### Ingresso video SDI

Commuta automaticamente tra SD, HD e 3G-SDI. Uscita di loop con reclocking

#### Compatibilità con diversi tipi di frequenza

Rileva automaticamente gli ingressi 2K, HD o SD.

#### Aggiornamenti e configurazione

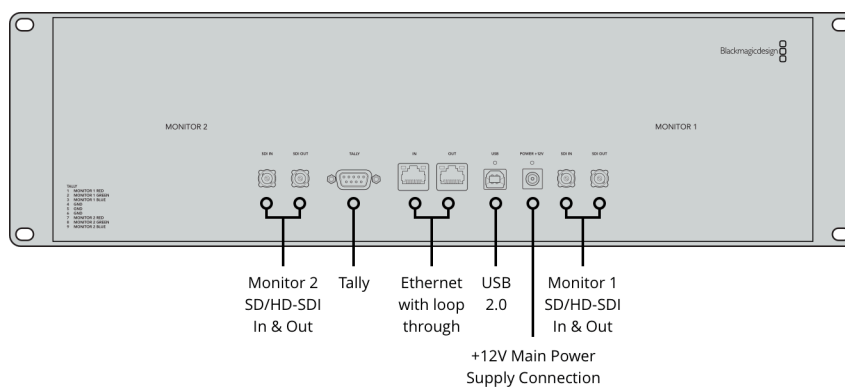
Tramite USB 2.0 ad alta velocità (480 Mb/s).

#### Ethernet

BaseT 10/100 con loop.

#### Tally

Connettore D a 9 pin.



### Standard

#### Conformità alla norma SDI

SMPTE 259M, SMPTE 292M, SMPTE 296M, SMPTE 372M, SMPTE 424M Level B and SMPTE 425M

#### Spazio colore SDI

REC 601, REC 709

#### Commutazione automatica SDI

Commuta automaticamente tra SD, HD e 3 Gb/s SDI.

---

**Campionamento video**

4:2:2 e 4:4:4

**Formati SDI compatibili**

525i59.94 NTSC, 625i50 PAL  
720p50, 720p59.94, 720p60  
1080p23.98, 1080p24, 1080p25, 1080p29.97, 1080p30, 1080p50, 1080p59.94, 1080p60  
1080PsF23.98, 1080PsF24, 1080PsF25, 1080PsF29.97, 1080PsF30  
1080i50, 1080i59.94, 1080i60

**Formati 2K compatibili**

2K DCI 23.98p, 2K DCI 24p, 2K DCI 25p

---

**Software****Aggiornamento del software interno**

Tramite applicazione di aggiornamento inclusa

**SmartView Utility Software**

Tramite USB o ethernet.

---

**Sistemi operativi**

Mac 10.12 Sierra,  
Mac 10.13 High Sierra o successivo



Windows 8.1 e 10.

---

**Display****Proprietà del display**

LCD TFT a matrice attiva.

**Risposta**

< 15 ms

**Profondità colore**

16,7 milioni di colori.

**Risoluzione del display**

800 x 480

**Rapporto di contrasto**

Generalmente 500:1

**Orientamento del display**

Il display ruota di 180 gradi per un angolo di visuale ottimale.

---

**Requisiti di alimentazione****Alimentazione**

Alimentazione universale 12V e adattatori per prese internazionali

**Consumo energetico**

< 20 W

**Voltaggio operativo**

12V - 15V

---

## Specifiche fisiche



---

## Specifiche ambientali

### Temperatura operativa

da 0° a 40° C

### Temperatura di archiviazione

da -20° a 45° C

### Umidità relativa

da 0% a 90% senza condensazione

---

## Il prodotto include

SmartView Duo

Alimentazione

Scheda SD con software e manuale

---

## Garanzia

Scheda SD con software e manuale

Tutti gli elementi su questo sito web sono protetti dal copyright Blackmagic Design Pty. Ltd. 2020, tutti i diritti riservati. Tutti i marchi appartengono ai rispettivi proprietari. Il prezzo di vendita suggerito dal produttore esclude tasse di vendita e costi di spedizione. Questo sito web utilizza servizi di remarketing per mostrare annunci pubblicitari su siti web di terze parti dopo aver visitato il nostro sito. Puoi disattivare questa funzione in qualsiasi momento cambiando le impostazioni dei cookie. [Informativa sulla privacy.](#)

Rivenditore autorizzato di Blackmagic Design